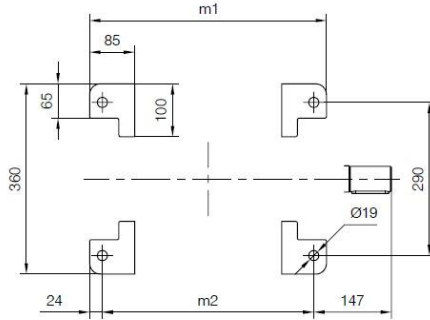
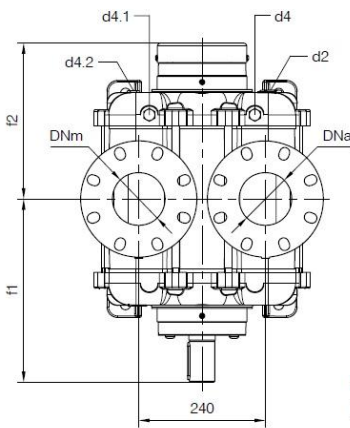
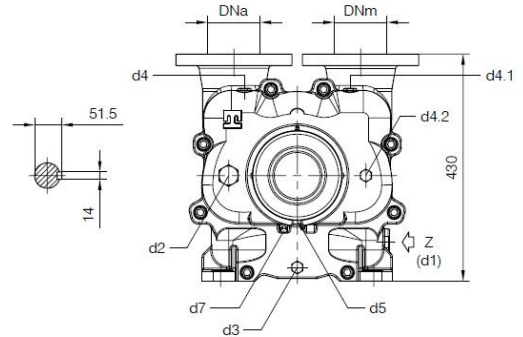
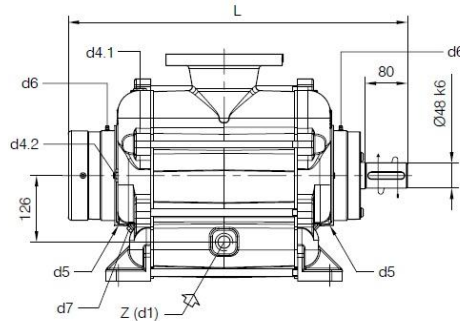
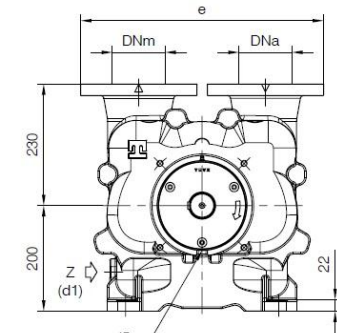


Вакуумный насос TRVX 1007

Исполнение без рамы и электродвигателя.



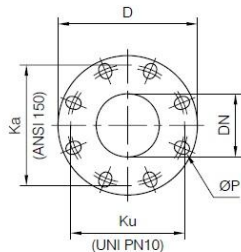
Nota / Note :

- Lt Quantità di acqua all'asse dell'albero in litri
 Water quantity at shaft axis in liters
- Mi Momento di Inerzia Max all'avviamento
 Max Moment of Inertia at start-up

- d1 Connessione filettata G 1 - per ingresso alimentazione
 G 1 threaded connection - for liquid supply inlet
- d2 Attacco tappato G 1 - connessione ausiliaria
 G 1 plugged connection - auxiliary connection
- d3 Attacco tappato G 1/2 - per scarico corpo pompa
 G 1/2 plugged connection - for pump casing drain
- d4 Attacco tappato G 1/2 - per manovacuometro
 G 1/2 plugged connection - for manovacuum gauge
- d4.1 Attacco tappato G 1/2 - per strumentazione ausiliaria
 G 1/2 plugged connection - for auxiliary instrumentation
- d4.2 Attacco tappato G 1/2 - per strumentazione ausiliaria
 G 1/2 plugged connection - for auxiliary instrumentation
- d5 Connessione filettata G 1/8 - per drenaggio tenute meccaniche
 G 1/8 threaded connection - for mechanical seal drain
- d6 Connessione ingrassatore - per lubrificazione cuscinetti tipo 3210 e 6310
 Greaser connection - for ball bearings type 3210 and 6310 lubrication
- d7 Attacco tappato G 1/8 - per valvola anticavitazione
 G 1/8 plugged connection - for anticavitation valve

FLANGE SPECIALI / SPECIAL FLANGES
 Dimensioni foratura secondo UNI 2223 PN10 e ANSI 150
 Drilling dimensions according to UNI 2223 NP10 and ANSI 150

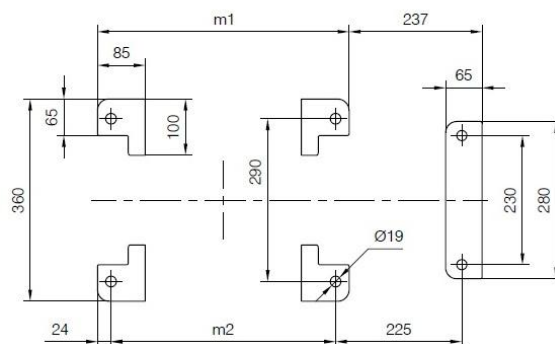
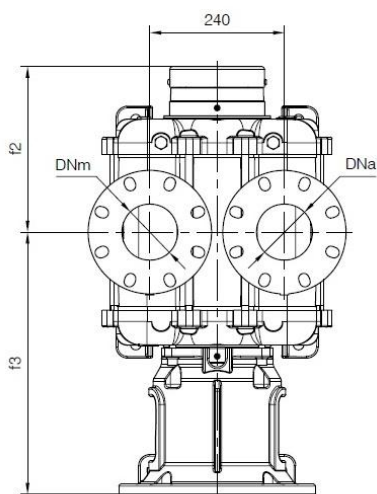
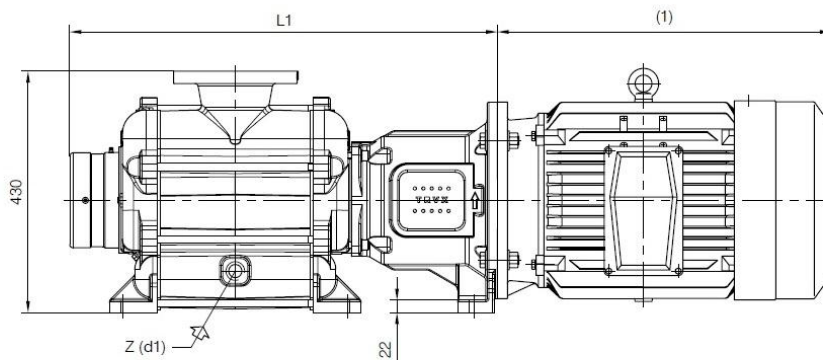
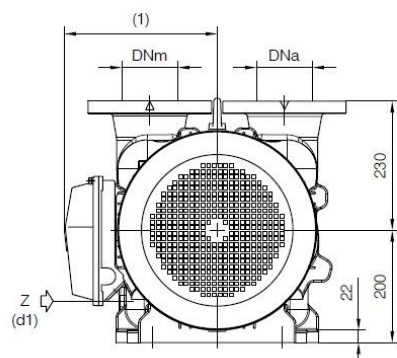
| Dimensioni flange Flanges dimensions | | | | | |
|--------------------------------------|-----|-----|-------|----|---------------|
| DNa-DNm | D | Ku | Ka | P | N° fori holes |
| 100 | 220 | 180 | 190.5 | 19 | 8 |



| POMPA TIPO Pump type | Dimensioni costruttive Construction dimensions | | | | | | | | Peso Weight | Mi kgm ² | Lt |
|-------------------------|--|-----|-----|-----|-----|-----|-----|-----|----------------|------------------------|-----|
| | DNa | DNm | e | L | f1 | f2 | m1 | m2 | | | |
| TRVX 1003 | 100 | 100 | 460 | 592 | 322 | 270 | 397 | 349 | 152 | 0.40 | 8.5 |
| TRVX 1007 | 100 | 100 | 460 | 642 | 347 | 295 | 448 | 400 | 170 | 0.47 | 10 |

Disegno schematico. Dimensioni in mm con tolleranze secondo EN 735-1995.
 Pesì indicativi in Kg, riferiti a pompe in ghisa escluso motore, non impegnativi.
 Schematic drawing. Dimensions in mm with tolerances according to EN 735-1995 standards.
 Weights in Kgs, referred to pumps in cast iron without motor, not binding.

Моноблочное исполнение.



d1 Connessione filettata G 1 - per ingresso alimentazione
 G 1 threaded connection - for liquid supply inlet

(1) Dimensioni in funzione della marca del motore installato.
 (1) Dimensions depend on installed motor manufacturer.

| MOTORI ELETTRICI Electric Motors | | | |
|-------------------------------------|-------------------------------|------|----|
| Grandezza Frame size IEC | Giri/min. RPM 1480 50Hz | | |
| | kW | HP | |
| 160 L | 15 | 20 | |
| 180 M | 18.5 | 25 | |
| 180 L | 22 | 30 | |
| 200 L | 30 | 40 | |
| Grandezza Frame size NEMA | Giri/min. RPM 1770 60Hz | | |
| | kW | HP | |
| | 284TC | 18.5 | 25 |
| | 286TC | 22 | 30 |
| | 324TC | 30 | 40 |
| 326TC | 37 | 50 | |

| POMPA TIPO Pump type | Dimensioni costruttive Monoblocco Close-coupled construction dimensions | | | | | | | | | | | | | | |
|-------------------------|---|-----|-------------|------------|-----|-------------|------------|-----|-------------|----------------|-----|-------------|----------------|-----|-------------|
| | motore 160 | | | motore 180 | | | motore 200 | | | motore 284-286 | | | motore 324-326 | | |
| | f3 | L1 | Peso Weight | f3 | L1 | Peso Weight | f3 | L1 | Peso Weight | f3 | L1 | Peso Weight | f3 | L1 | Peso Weight |
| TRVX 1003 | 442 | 712 | 195 | 442 | 712 | 196 | - | - | - | 457 | 727 | 205 | - | - | - |
| TRVX 1007 | - | - | - | 467 | 762 | 214 | 489 | 784 | 228 | 482 | 777 | 223 | 484 | 779 | 224 |

Disegno schematico. Dimensioni in mm con tolleranze secondo EN 735-1995. Pesi indicativi in Kg, riferiti a pompe in ghisa escluso motore, non impegnativi.
 Schematic drawing. Dimensions in mm with tolerances according to EN 735-1995 standards. Weights in Kgs, referred to pumps in cast iron without motor, not binding.

