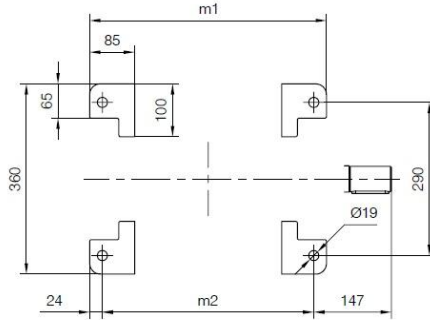
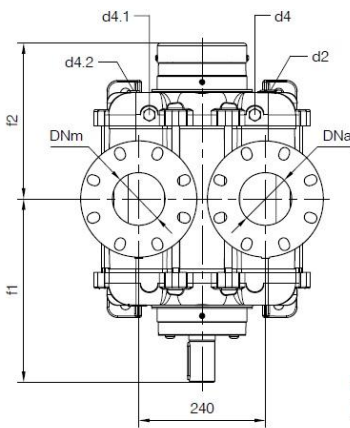
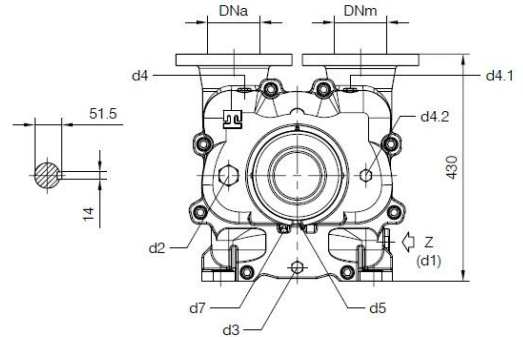
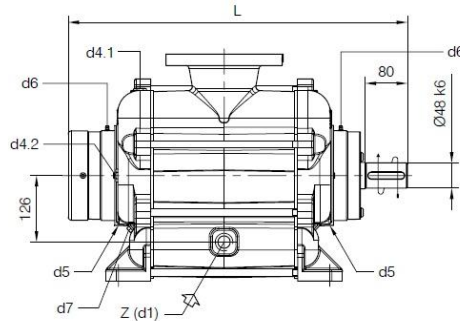
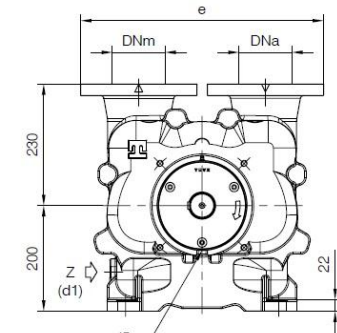


### Вакуумный насос TRVX 1003

Исполнение без рамы и электродвигателя.



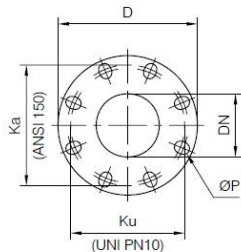
Nota / Note :

- Lt    Quantità di acqua all'asse dell'albero in litri  
 Water quantity at shaft axis in liters
- Mi    Momento di Inerzia Max all'avviamento  
 Max Moment of Inertia at start-up

- d1    Connessione filettata G 1 - per ingresso alimentazione  
 G 1 threaded connection - for liquid supply inlet
- d2    Attacco tappato G 1 - connessione ausiliaria  
 G 1 plugged connection - auxiliary connection
- d3    Attacco tappato G 1/2 - per scarico corpo pompa  
 G 1/2 plugged connection - for pump casing drain
- d4    Attacco tappato G 1/2 - per manovacuometro  
 G 1/2 plugged connection - for manovacuum gauge
- d4.1    Attacco tappato G 1/2 - per strumentazione ausiliaria  
 G 1/2 plugged connection - for auxiliary instrumentation
- d4.2    Attacco tappato G 1/2 - per strumentazione ausiliaria  
 G 1/2 plugged connection - for auxiliary instrumentation
- d5    Connessione filettata G 1/8 - per drenaggio tenute meccaniche  
 G 1/8 threaded connection - for mechanical seal drain
- d6    Connessione ingrassatore - per lubrificazione cuscinetti tipo 3210 e 6310  
 Greaser connection - for ball bearings type 3210 and 6310 lubrication
- d7    Attacco tappato G 1/8 - per valvola anticavitazione  
 G 1/8 plugged connection - for anticavitation valve

FLANGE SPECIALI / SPECIAL FLANGES  
 Dimensioni foratura secondo UNI 2223 PN10 e ANSI 150  
 Drilling dimensions according to UNI 2223 NP10 and ANSI 150

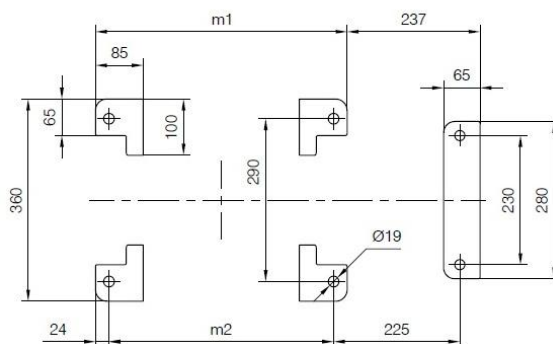
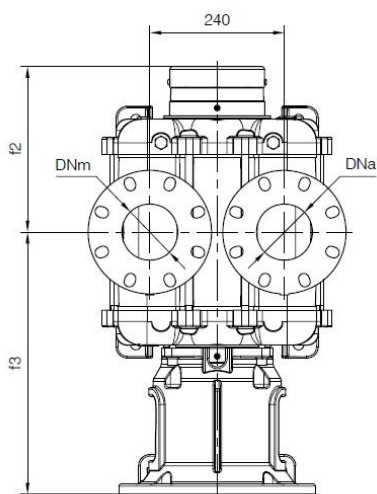
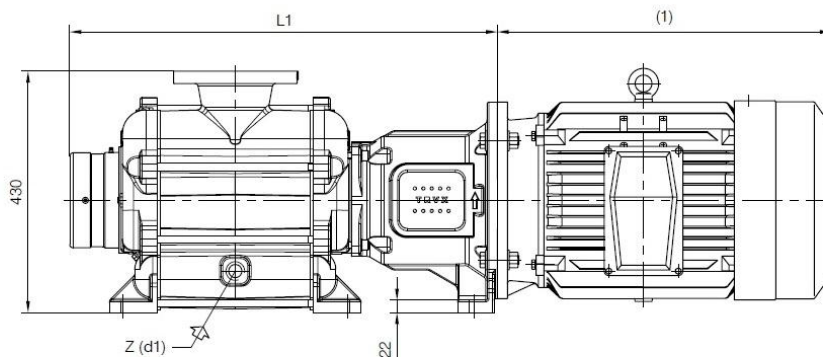
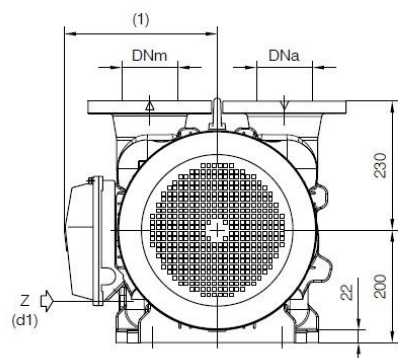
Dimensioni flange Flanges dimensions					
DNa-DNm	D	Ku	Ka	P	N° fori holes
100	220	180	190.5	19	8



POMPA TIPO Pump type	Dimensioni costruttive Construction dimensions								Peso Weight	Mi kgm <sup>2</sup>	Lt
	DNa	DNm	e	L	f1	f2	m1	m2			
TRVX 1003	100	100	460	592	322	270	397	349	152	0.40	8.5
TRVX 1007	100	100	460	642	347	295	448	400	170	0.47	10

Disegno schematico. Dimensioni in mm con tolleranze secondo EN 735-1995.  
 Pesì indicativi in Kg, riferiti a pompe in ghisa escluso motore, non impegnativi.  
 Schematic drawing. Dimensions in mm with tolerances according to EN 735-1995 standards.  
 Weights in Kgs, referred to pumps in cast iron without motor, not binding.

**Моноблочное исполнение.**



d1 Connessione filettata G 1 - per ingresso alimentazione  
 G 1 threaded connection - for liquid supply inlet

(1) Dimensioni in funzione della marca del motore installato.  
 (1) Dimensions depend on installed motor manufacturer.

MOTORI ELETTRICI Electric Motors			
Grandezza Frame size IEC	Giri/min. RPM 1480 50Hz		
	kW	HP	
160 L	15	20	
180 M	18.5	25	
180 L	22	30	
200 L	30	40	
Grandezza Frame size NEMA	Giri/min. RPM 1770 60Hz		
	kW	HP	
	284TC	18.5	25
	286TC	22	30
	324TC	30	40
326TC	37	50	

POMPA TIPO Pump type	Dimensioni costruttive Monoblocco Close-coupled construction dimensions														
	motore 160 motor			motore 180 motor			motore 200 motor			motore 284-286 motor			motore 324-326 motor		
	f3	L1	Peso Weight	f3	L1	Peso Weight	f3	L1	Peso Weight	f3	L1	Peso Weight	f3	L1	Peso Weight
TRVX 1003	442	712	195	442	712	196	-	-	-	457	727	205	-	-	-
TRVX 1007	-	-	-	467	762	214	489	784	228	482	777	223	484	779	224

Disegno schematico. Dimensioni in mm con tolleranze secondo EN 735-1995. Pesi indicativi in Kg, riferiti a pompe in ghisa escluso motore, non impegnativi.  
 Schematic drawing. Dimensions in mm with tolerances according to EN 735-1995 standards. Weights in Kgs, referred to pumps in cast iron without motor, not binding.

