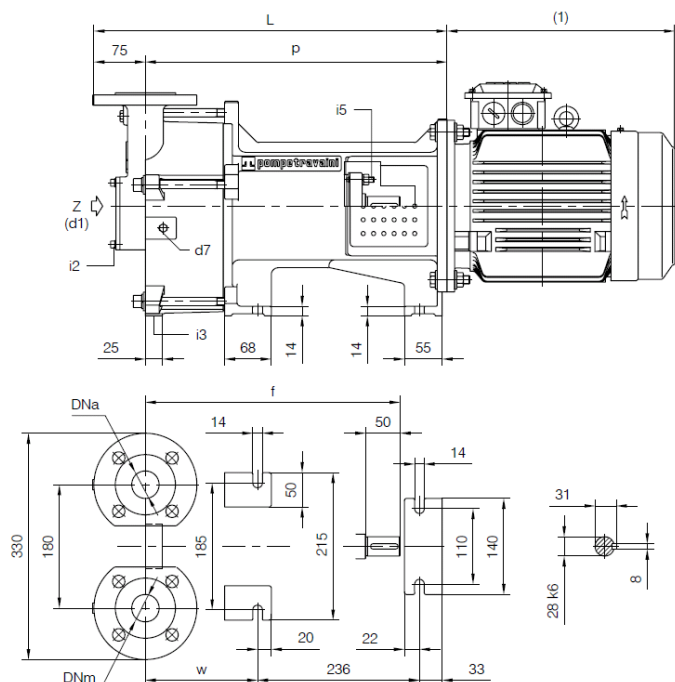
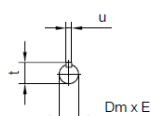


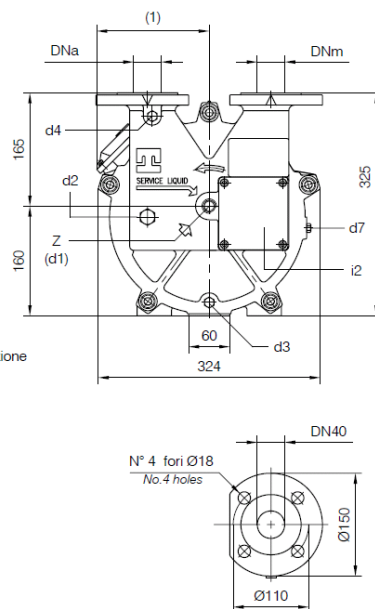
Вакуумный насос TRVB 40-150



Dimensioni albero motore
Motor shaft dimensions



- d1 Connessione filettata G 1/2 - per ingresso alimentazione
G 1/2 threaded connection - for liquid supply inlet
- d2 Attacco tappato G 1/2 - connessione ausiliaria
G 1/2 plugged connection - auxiliary connection
- d3 Attacco tappato G 1/4 - per scarico corpo pompa
G 1/4 plugged connection - for pump casing drain
- d4 Attacco tappato G 1/4 - per manovacuometro
G 1/4 plugged connection - for manovacuum gauge
- d7 Attacco tappato G 1/8 - per valvola anticavitazione
G 1/8 plugged connection - for anticavitation valve
- i2 Porta di ispezione per valvola per vuoto
Vacuum valve inspection opening
- i3 Supporto antivibrante
Shock-isolating mounting
- i5 Regolazione assiale albero
Shaft axial regulation



FLANGE: Dimensioni secondo UNI 2223 PN10
FLANGES: Dimensions according to UNI 2223 NP10

Vite ANSI B18.3 per installazione motore NEMA non fornita.
ANSI B18.3 Screw for installation NEMA motor not supplied.

(1) Dimensioni in funzione della marca del motore installato.
(1) Dimensions depend on installed motor manufacturer.

POMPA TIPO		Dimensioni costruttive Monoblocco Close-coupled construction dimensions									
Pump type		MOTORI ELETTRICI / Electric Motors - B5 - 4 poli / poles									
POMPA TIPO Pump type	w	f	Grandezza Frame size	Norma Standard	Giri/min. RPM		Giri/min. RPM		p	L	Peso Weight
					1480	50Hz	1770	60Hz			
					kW	HP	kW	HP			
TRVB 40-110	141	348	100 L	IEC	3	4	-	-	416	491	62
			112 M	IEC	4	5.5	4	5.5			
TRVB 40-150	164	371	112 M	IEC	4	5.5	4	5.5	439	514	64
			132 S	IEC	5.5	7.5	5.5	7.5			
			213 TC	NEMA	-	-	5.5	7.5			

Disegno schematico. Dimensioni in mm con tolleranze secondo EN 735-1995. Pesì indicativi in Kg, riferiti a pompe in ghisa escluso motore, non impegnativi.
Schematic drawing. Dimensions in mm with tolerances according to EN 735-1995 standards. Weights in Kgs, referred to pumps in cast iron without motor, not binding.

Grandezza Frame size	Dimensioni Albero Motore Motor Shaft dimensions			
	Dm	t	u	E
100 L - 112 M	28	31	8	60
132 S - M	38	41	10	80
213 TC	34.93	38.3	7.94	79.46
	1.375"	1.508"	0.311"	3.13"