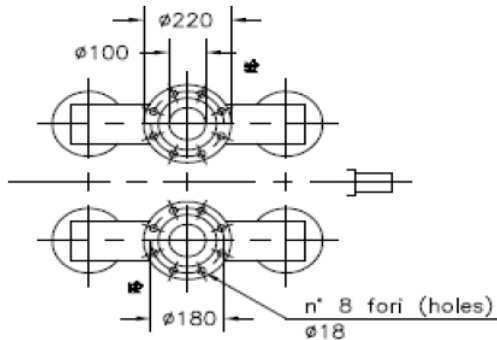
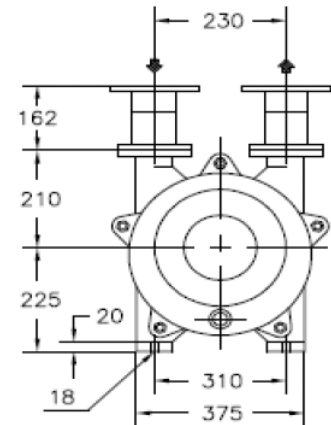
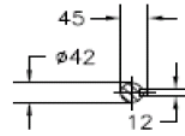
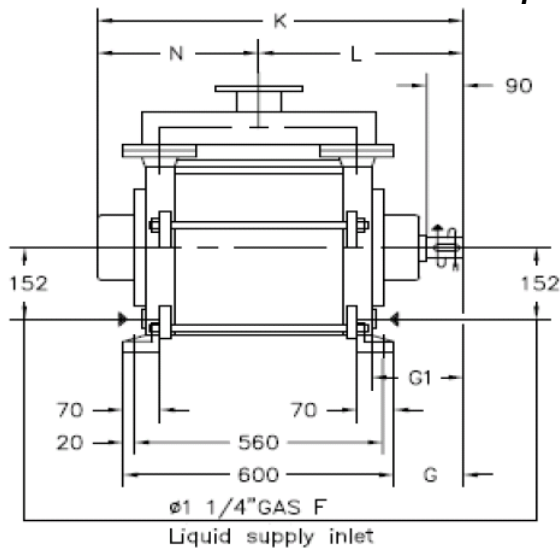
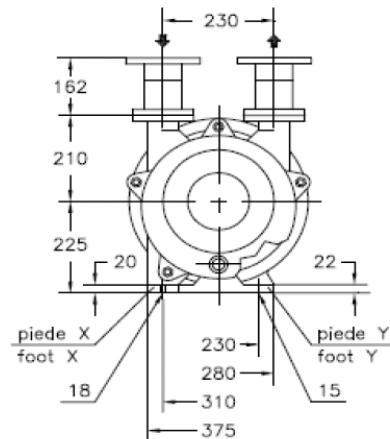
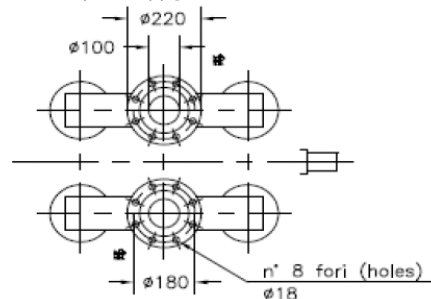
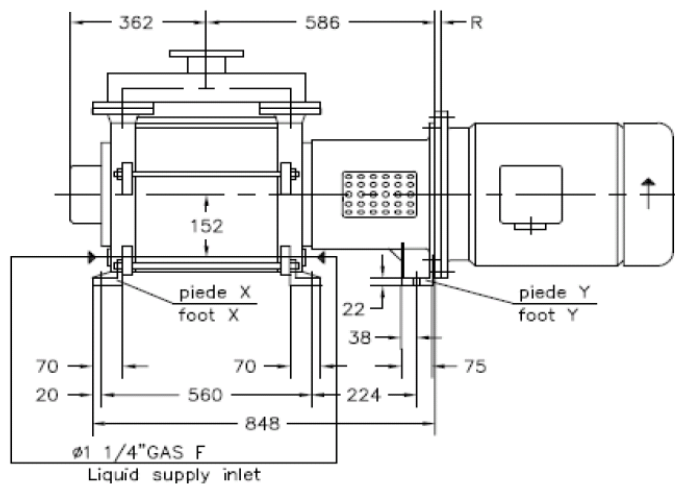


Вакуумный насос TRSB 100-980
Исполнение без рамы и электродвигателя.


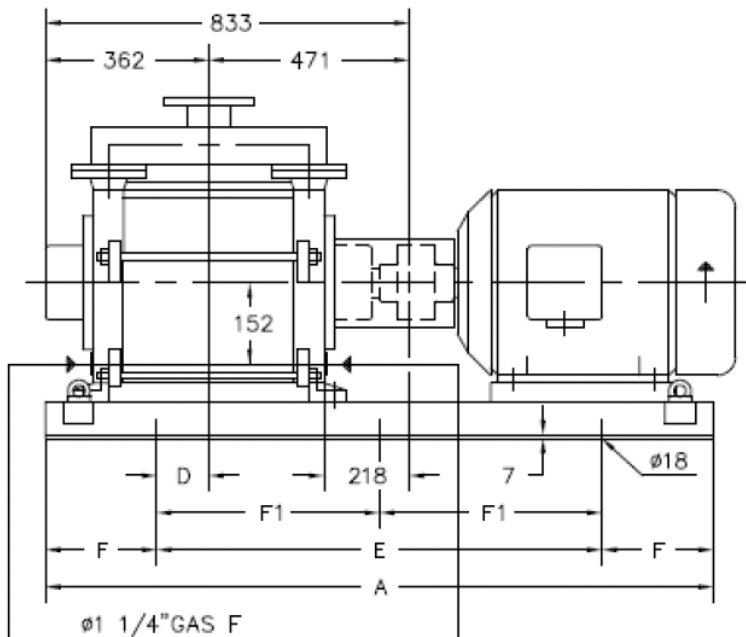
ESEC. CON TENUTA MECCANICA Mechanical seal construction					
G	G1	K	L	N	PESO Weight
163	218	833	471	362	250

Моноблочное исполнение.


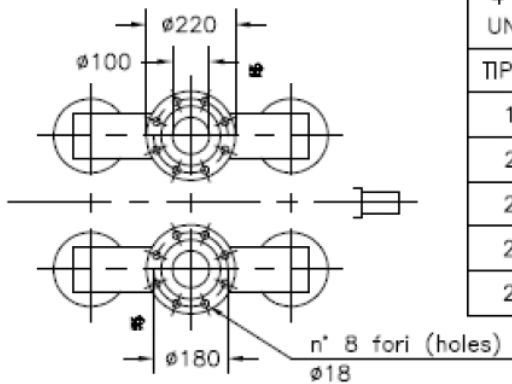
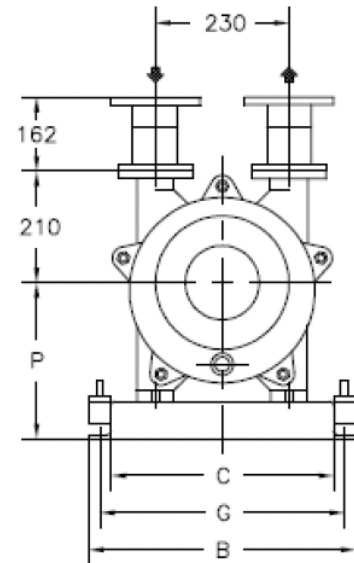
MOTORE A 4 POLI 4 Poles Motor UNEL-MEC-B5		POMPA Pump	PESO Weight
TIPO/Type	KW	R	①
180 L	22	-	275
200 L	30	24	290

Вес указан без электродвигателя

Исполнение на раме.



Liquid supply inlet



MOTORE A 4 POLI 4 Poles Motor UNEL-MEC-B3		BASE Base-plate	POMPA Pump									PESO Weight
TIPO/Type	KW	N°	A	B	C	D	E	F	F1	G	P	①
180 L	22	034	1700	590	450	230	1100	300	-	540	355	380
200 L	30											385
225 S	37											378
225 M	45	042	1800	640	500	200	1400	200	700	590	380	418
250 M	55											

Вес указан без электродвигателя.

