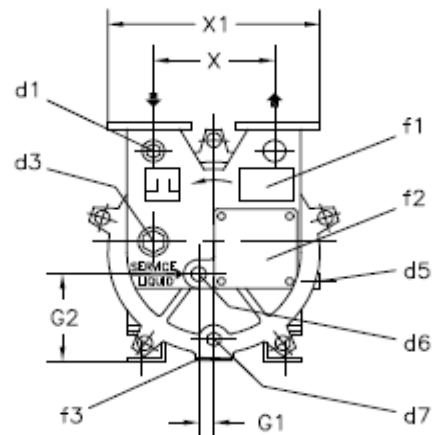
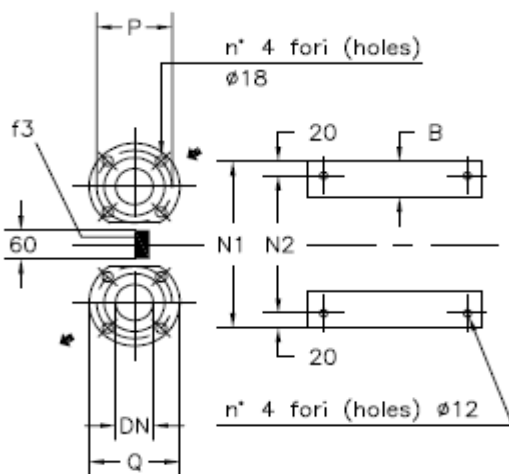
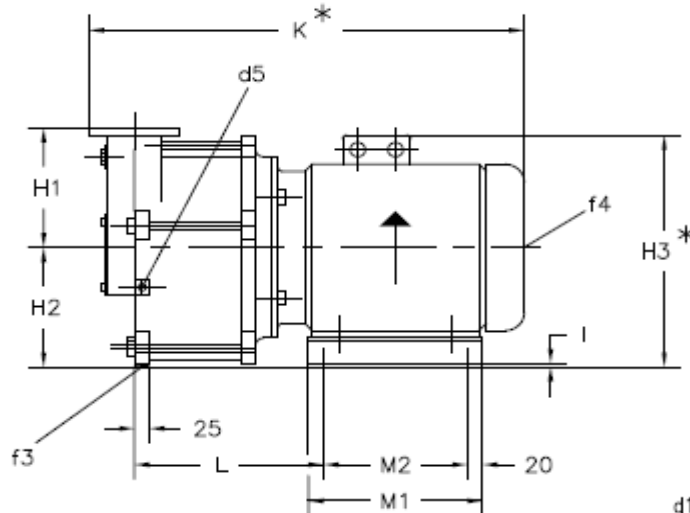


**Вакуумный насос TRMB 50-300**


- d1 =  $\varnothing$  1/4" GAS - ATTACCO PER VUOTOMETRO  
Vacuum gauge connection
- d3 = TRMB 40 -  $\varnothing$  1/2" GAS - } ATTACCO AUSILIARIO  
Auxiliary connection
- d3 = TRMB 50 -  $\varnothing$  3/4" GAS - }
- d5 =  $\varnothing$  1/8" GAS - ATTACCO PER VALVOLA ANTICAVITAZIONE  
Anticavitation valve connection
- d6 = TRMB 40 -  $\varnothing$  1/2" GAS - } ATTACCO PER INGRESSO  
ALIMENTAZIONE  
Liquid supply  
inlet connection
- d6 = TRMB 50 -  $\varnothing$  3/4" GAS - }
- d7 =  $\varnothing$  1/4" GAS - ATTACCO PER SCARICO  
Drain connection
- f1 = TARGHETTA IDENTIFICAZIONE POMPA  
Pump identification plate
- f2 = PORTA DI ISPEZIONE VALVOLA PER VUOTO  
Vacuum valve inspection opening
- f3 = SUPPORTO ANTIVIBRANTE  
Shock-isolating mounting
- f4 = FORO FILETTATO PER CONTROLLO ROTAZIONE ALBERO MOTORE  
Threaded hole for motor shaft rotation checking

FLANGE SECONDO UNI 2223-2229-PN 10  
Flanges according to UNI 2223-2229-NP 10

POMPA TIPO Pump type	MOTORE A 4 POLI-IP 55 4 Poles motor-IP 55 V. 220-240/380-415			POMPA Pump														FLANGE Flanges			PESO Weight *	
	TIPO/Type	KW	Hz	B	G1	G2	H1	H2	H3*	I	K*	L	M1	M2	N1	N2	X	X1	DN	P		Q
TRMB 40-110	100 L	3	50	60	0	160	165	160	310	535	190	228	188	200	160	180	330	40	110	150	66	
	112 M	4	60						5	565												230
TRMB 40-150	132 S	5,5	50	80	0	160	165	160	355	20	690	245	300	260	256	216	180	330	40	110	150	76
			60						5	684	278	228	188	106								
TRMB 40-200	132 M	7,5	50	60	0	160	165	180	375	5	720	295	228	188	256	216	180	330	40	110	150	103
TRMB 50-300	132 M	7,5	50	60	29	112	180	180	375	5	720	295	228	188	256	216	200	365	50	125	165	111
																						126

\* DIMENSIONI E PESI INDICATIVI IN FUNZIONE DELLA MARCA DEL MOTORE INSTALLATO  
Not binding dimensions and weights according to installed motor make

DISEGNO SCHEMATICO - DIMENSIONI IN mm. CON TOLLERANZE SECONDO EN 735-1995,  
PESI INDICATIVI IN Kg, RIFERITI A POMPE IN ESECUZIONE GHISA (GH), NON IMPEGNATIVI  
Schematic drawing - Dimensions in mm. with tolerances according to EN 735-1995,  
weights in kgs., referred to pump in Cast Iron (GH) construction, not binding.