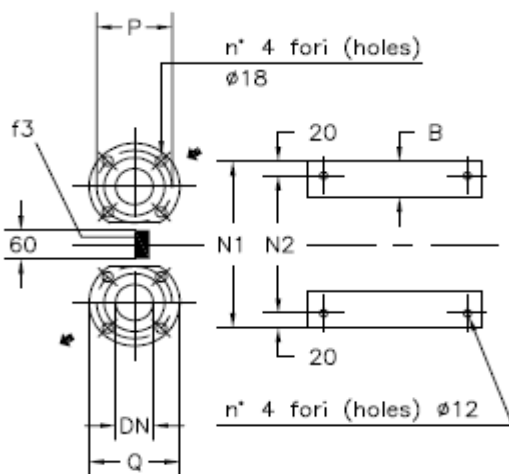
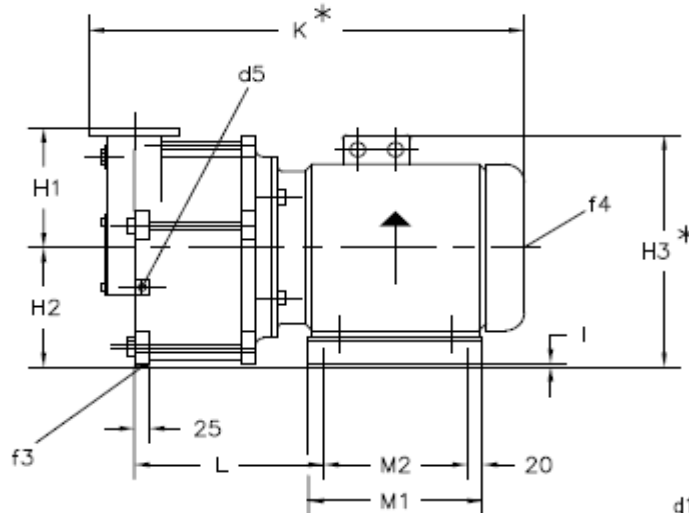
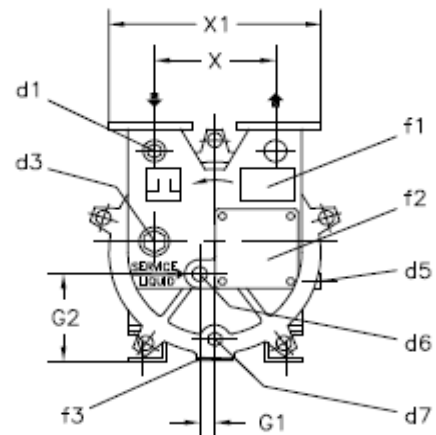


Вакуумный насос TRMB 40-110


FLANGE SECONDO UNI 2223-2229-PN 10
 Flanges according to UNI 2223-2229-NP 10



- d1 = ϕ 1/4" GAS - ATTACCO PER VUOTOMETRO
Vacuum gauge connection
- d3 = TRMB 40 - ϕ 1/2" GAS - } ATTACCO AUSILIARIO
Auxiliary connection
- d3 = TRMB 50 - ϕ 3/4" GAS - }
- d5 = ϕ 1/8" GAS - ATTACCO PER VALVOLA ANTICAVITAZIONE
Anticavitation valve connection
- d6 = TRMB 40 - ϕ 1/2" GAS - } ATTACCO PER INGRESSO
ALIMENTAZIONE
Liquid supply
inlet connection
- d6 = TRMB 50 - ϕ 3/4" GAS - }
- d7 = ϕ 1/4" GAS - ATTACCO PER SCARICO
Drain connection
- f1 = TARGHETTA IDENTIFICAZIONE POMPA
Pump identification plate
- f2 = PORTA DI ISPEZIONE VALVOLA PER VUOTO
Vacuum valve inspection opening
- f3 = SUPPORTO ANTIVIBRANTE
Shock-isolating mounting
- f4 = FORO FILETTATO PER CONTROLLO ROTAZIONE ALBERO MOTORE
Threaded hole for motor shaft rotation checking

POMPA TIPO Pump type	MOTORE A 4 POLI-IP 55 4 Poles motor-IP 55 V. 220-240/380-415			POMPA Pump														FLANGE Flanges			PESO Weight *	
	TIPO/Type	KW	Hz	B	G1	G2	H1	H2	H3*	I	K*	L	M1	M2	N1	N2	X	X1	DN	P		Q
TRMB 40-110	100 L	3	50	60	0	160	165	160	310	5	535	190	228	188	200	160	180	330	40	110	150	66
	112 M	4	60						325		565				230	190						71
TRMB 40-150	132 S	5,5	60	80	0	160	165	160	355	20	690	245	300	260	256	216	180	330	40	110	150	106
			50						720		295											103
TRMB 40-200	132 M	7,5	60	60	0	160	165	180	375	5	684	278	228	188	256	216	180	330	40	110	150	111
50			720						295		126											
TRMB 50-300					29	112	180										200	365	50	125	165	

* DIMENSIONI E PESI INDICATIVI IN FUNZIONE DELLA MARCA DEL MOTORE INSTALLATO
 Not binding dimensions and weights according to installed motor make

DISEGNO SCHEMATICO - DIMENSIONI IN mm. CON TOLLERANZE SECONDO EN 735-1995,
 PESI INDICATIVI IN Kg, RIFERITI A POMPE IN ESECUZIONE GHISA (GH), NON IMPEGNATIVI
 Schematic drawing - Dimensions in mm. with tolerances according to EN 735-1995,
 weights in kgs., referred to pump in Cast Iron (GH) construction, not binding.