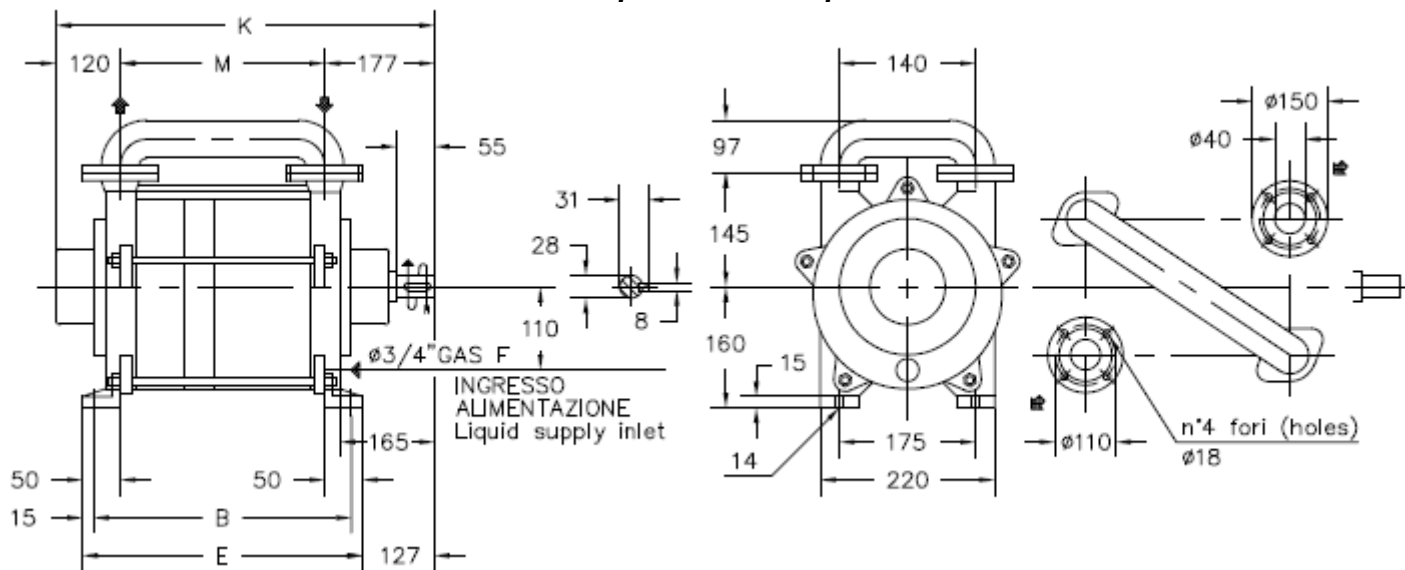
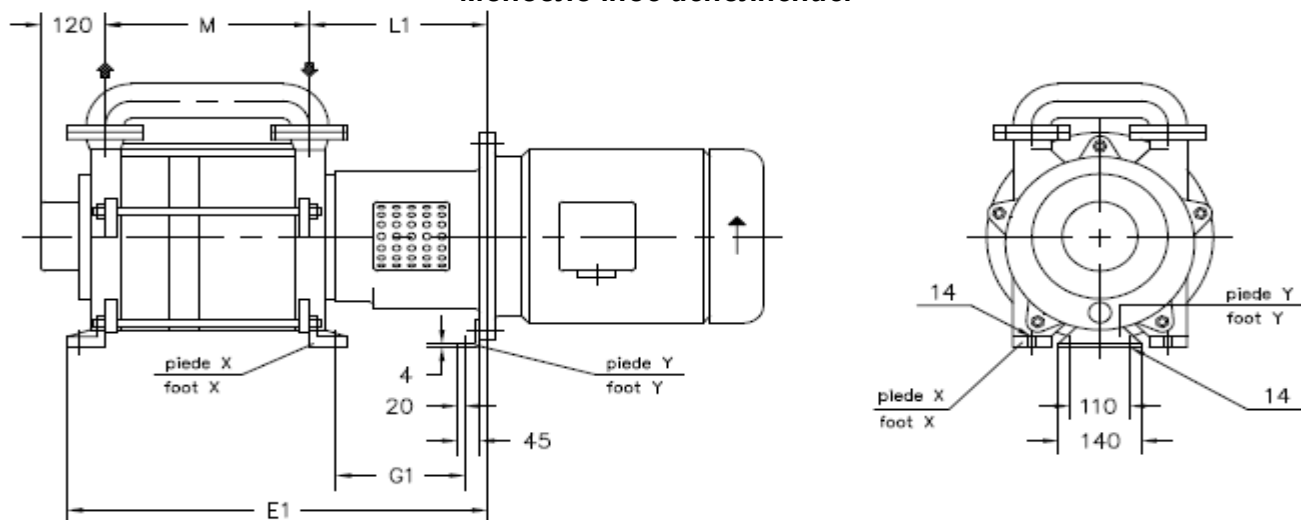


Вакуумный насос TRHE 40-190
Исполнение без рамы и электродвигателя.



| POMPA TIPO Pump type | B | E | M | K | PESO Weight |
|-------------------------|-----|-----|-----|-----|----------------|
| TRHE 40-140/C | 324 | 354 | 254 | 551 | 67 |
| TRHE 40-190/C | 394 | 424 | 324 | 621 | 75 |

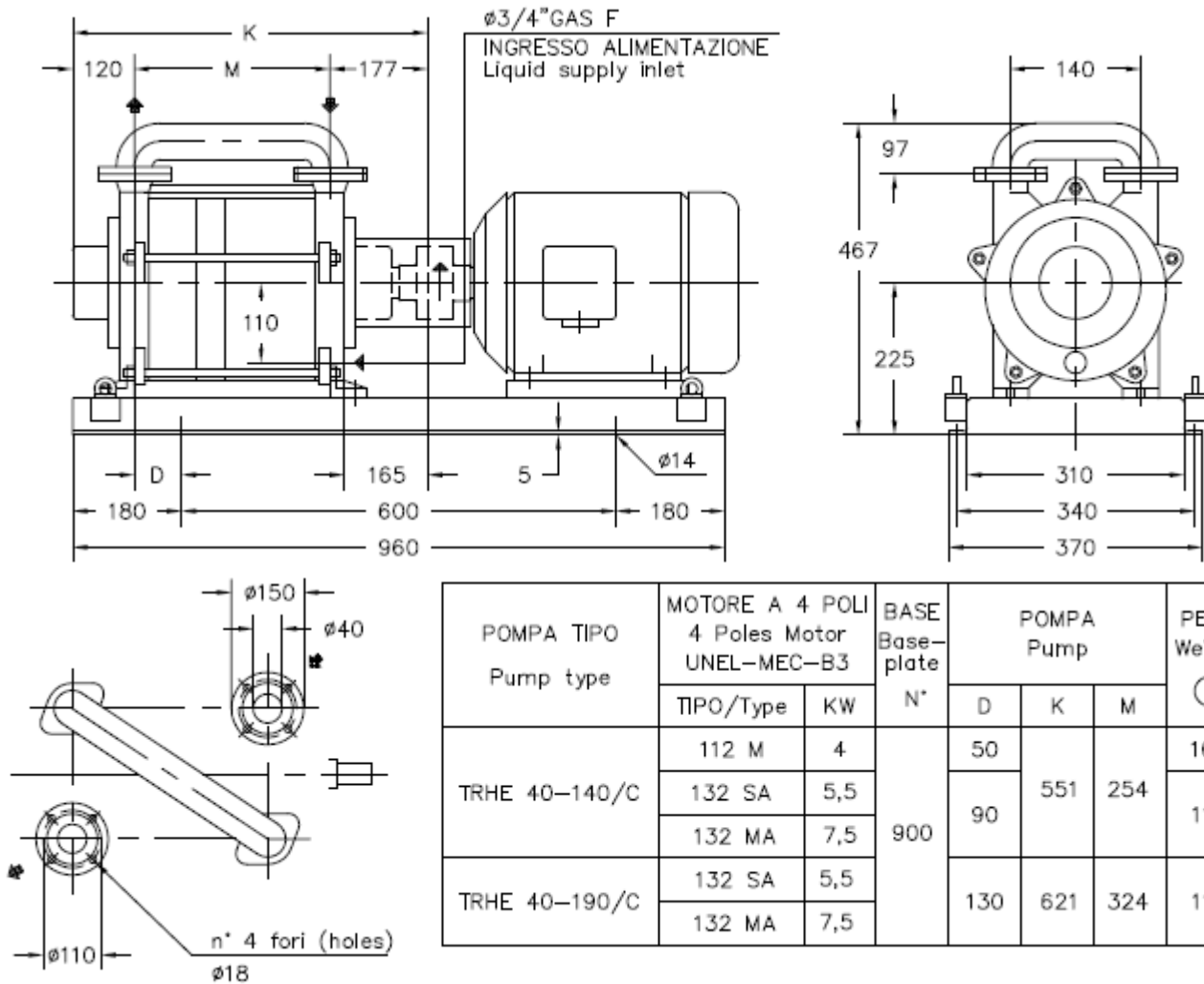
Моноблочное исполнение.



| POMPA TIPO Pump type | MOTORE A 4 POLI 4 Poles Motor UNEL-MEC-B5 | | POMPA Pump | | | | PESO Weight ① |
|-------------------------|---|-----|---------------|-----|-----|-----|---------------------|
| | TIPO/Type | KW | E1 | G1 | L1 | M | |
| TRHE 40-140/C | 112 M | 4 | 552 | 173 | 249 | 254 | 76 |
| | 132 SA | 5,5 | 574 | 197 | 270 | | 82 |
| | 132 MA | 7,5 | | | | | |
| TRHE 40-190/C | 132 SA | 5,5 | 644 | | | 197 | 270 |
| | 132 MA | 7,5 | | | | | |

Вес указан без электродвигателя.

Исполнение на раме.



Вес указан без электродвигателя.

