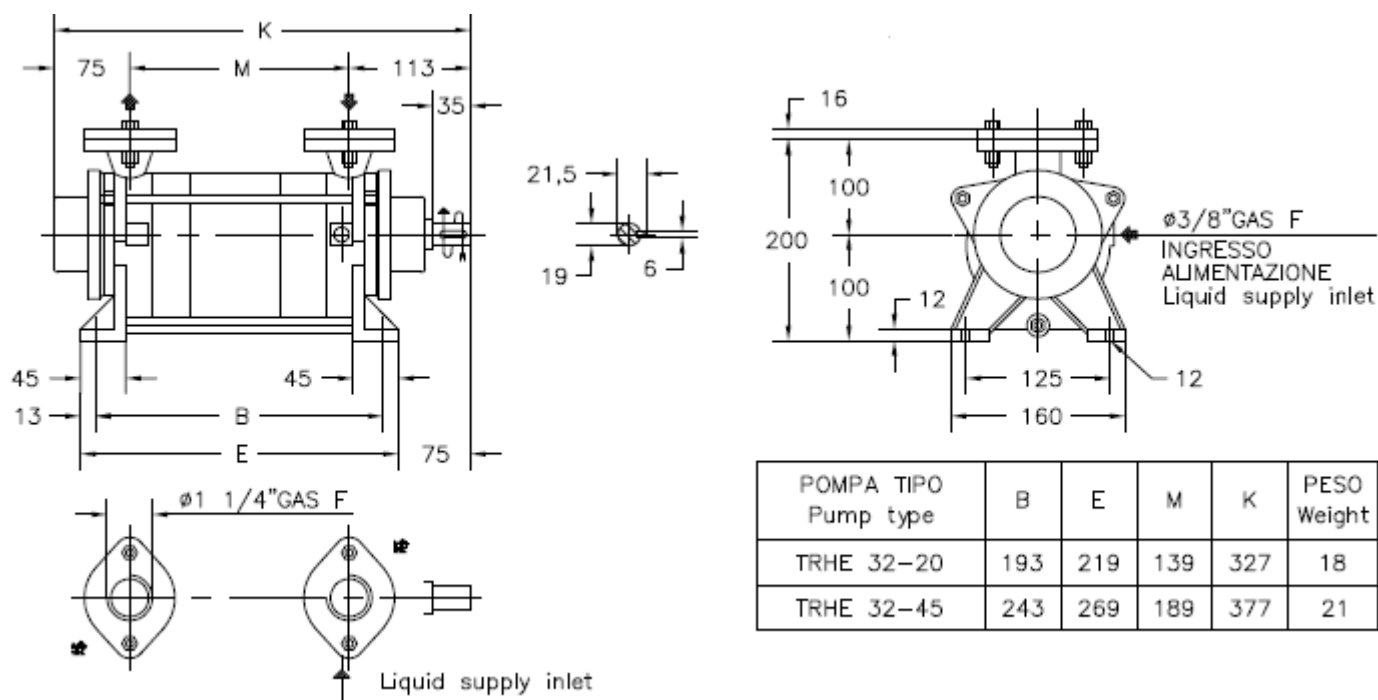
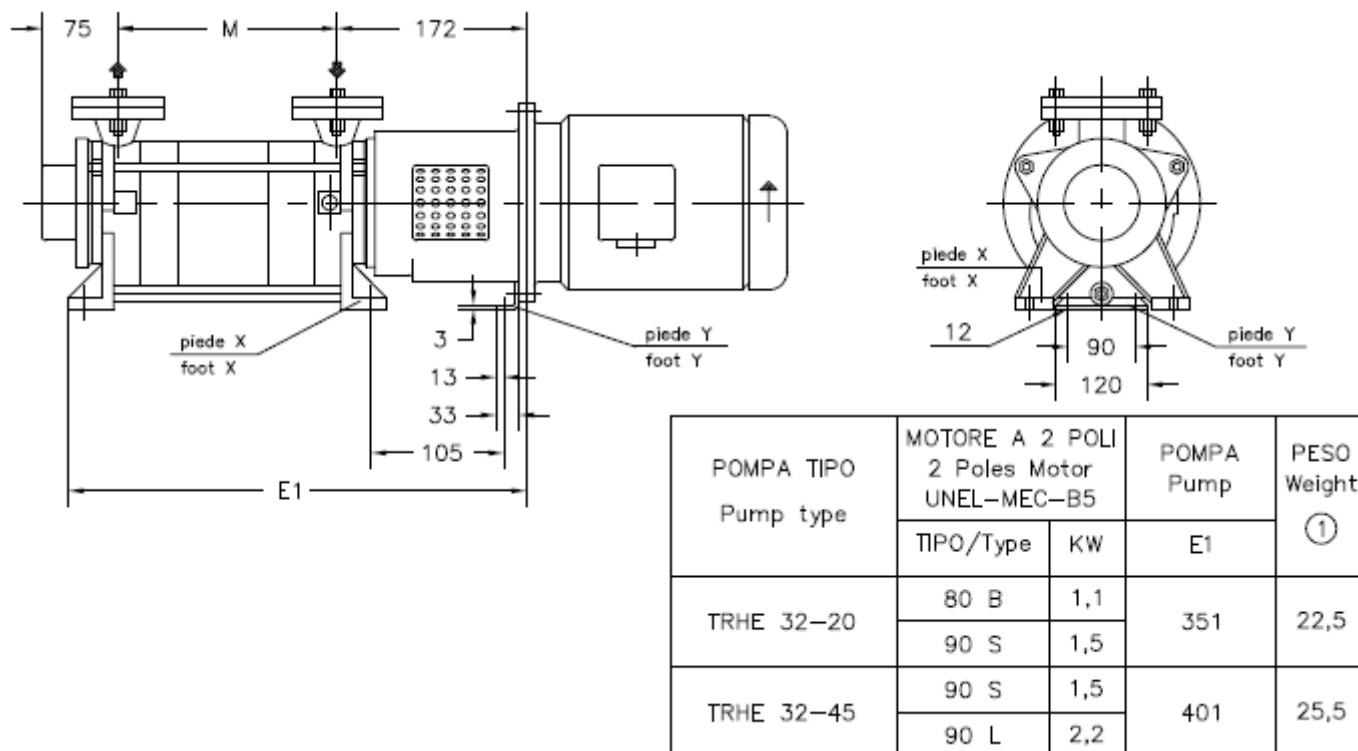


**Вакуумный насос TRHE 32-20**  
 Исполнение без рамы и электродвигателя.

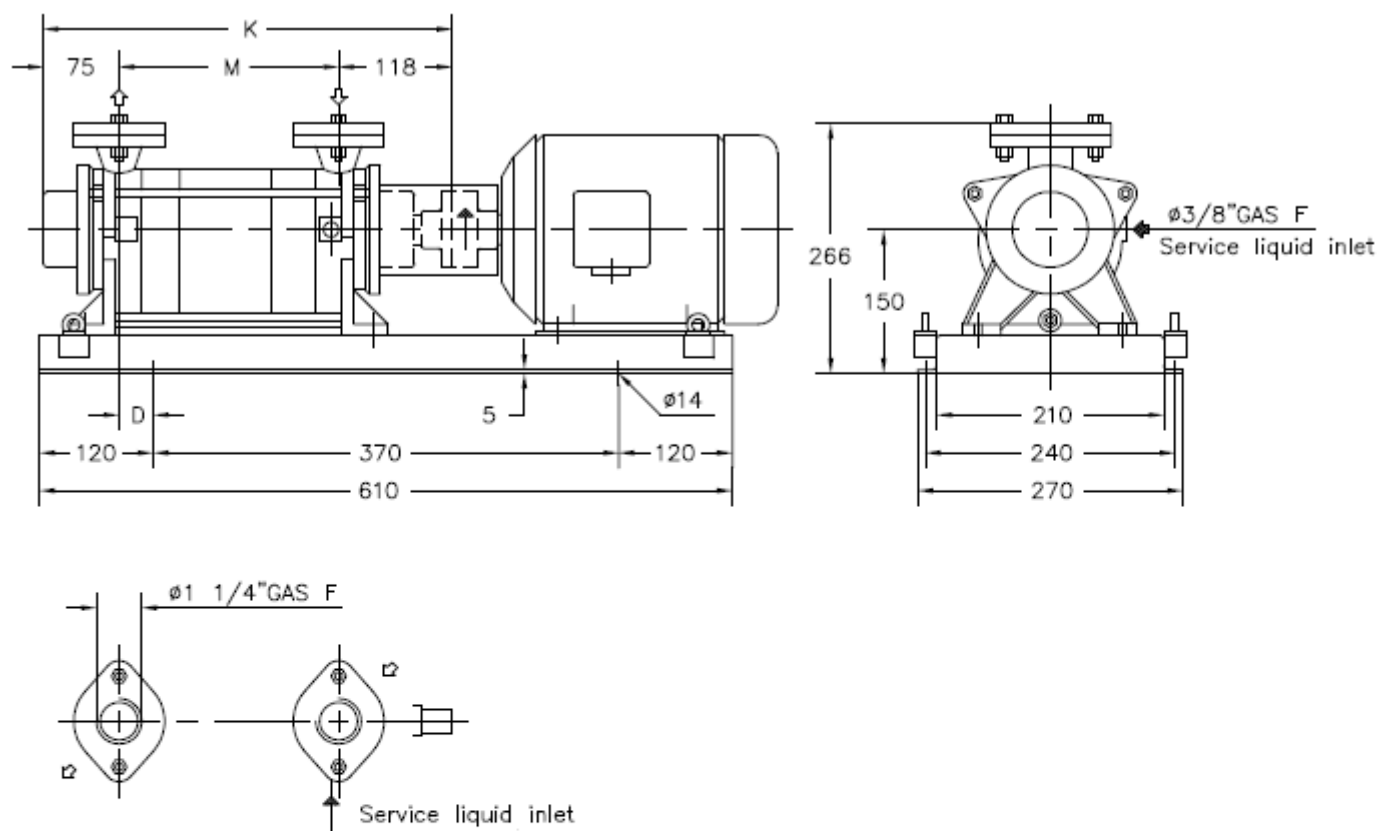


**Моноблочное исполнение.**



Вес указан без электродвигателя.

*Исполнение на раме.*



POMPA TIPO Pump type	MOTORE A 2 POLI 2 Poles Motor UNEL-MEC-B3		BASE Base-plate N°	POMPA Pump			PESO Weight ①
	TIPO/Type	KW		D	K	M	
TRHE 32-20	80 B	1,1	902	45	332	139	34
	90 S	1,5					
TRHE 32-45	90 L	2,2		75	382	189	

Вес указан без электродвигателя.

