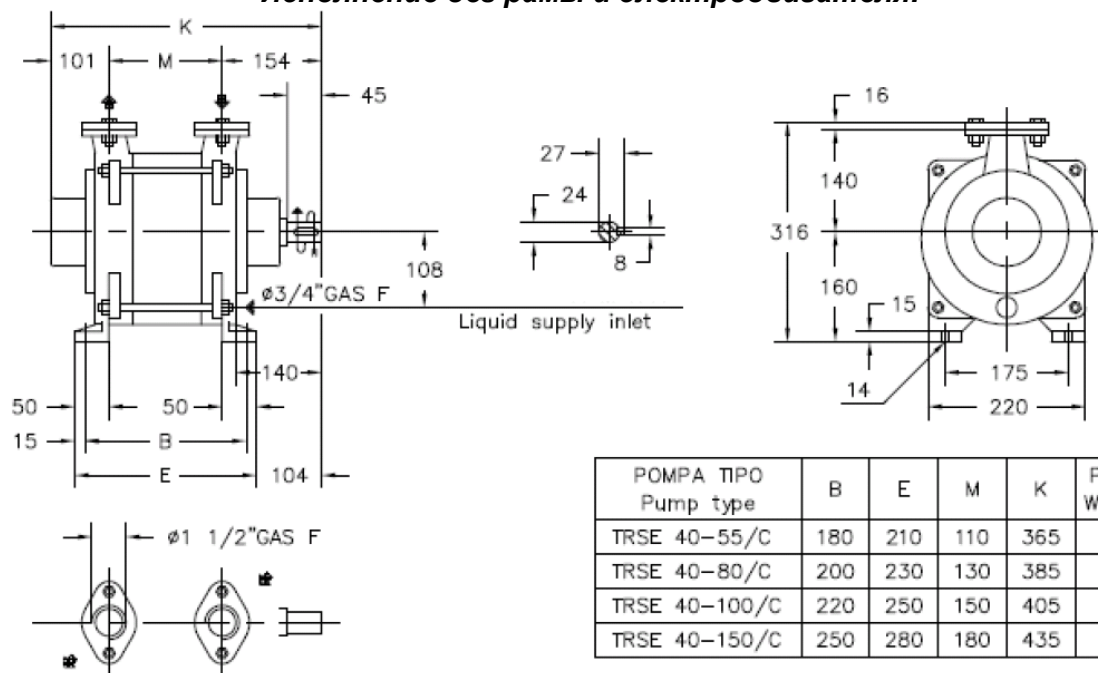
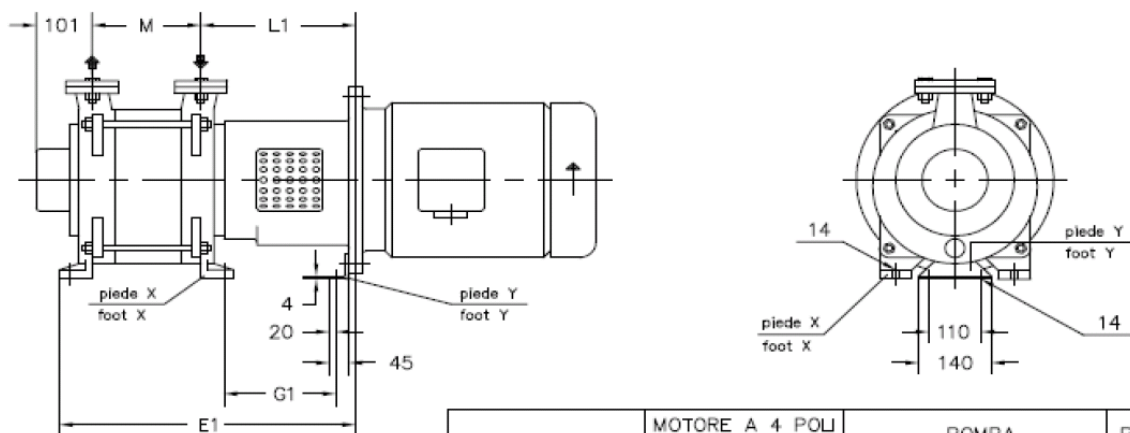
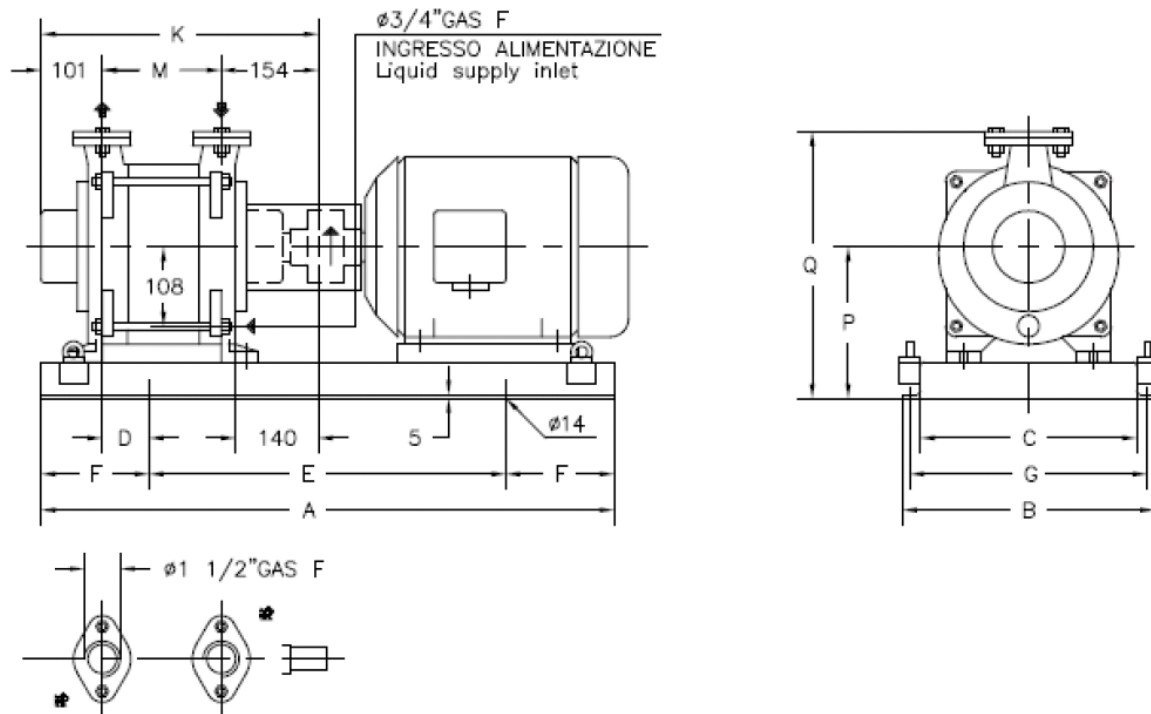


Вакуумный насос TRSE 40-55
Исполнение без рамы и электродвигателя.

Моноблочное исполнение.


POMPA TIPO Pump type	MOTORE A 4 POLI 4 Poles Motor UNEL-MEC-B5		POMPA Pump				PESO Weight ①
	TIPO/Type	KW	E1	G1	L1	M	
TRSE 40-55/C	100 LA	2,2	390	154	230	110	47
	100 LB	3					
TRSE 40-80/C	100 LA	2,2	410	154	230	130	50
	100 LB	3					
	112 M	4					
TRSE 40-100/C	100 LB	3	430	178	251	150	52
	112 M	4					
	132 SA	5,5					
TRSE 40-150/C	112 M	4	460	154	230	180	57
	132 SA	5,5					
	132 MA	7,5					

Вес указан без электродвигателя.

Исполнение на раме.


POMPA TIPO Pump type	MOTORE A 4 POLI 4 Poles Motor UNEL-MEC-B3		BASE Base-plate N°	POMPA Pump											PESO Weight ①												
	TIPO/Type	KW		A	B	C	D	E	F	G	K	M	P	Q													
TRSE 40-55/C	100 LA	2,2	901	770	350	290	65	420	175	320	365	110	220	376	59												
	100 LB	3					80																				
TRSE 40-80/C	100 LA	2,2					90									960	370	310	30	600	180	340	405	150	225	381	62
	100 LB	3					90																				
	112 M	4																									
TRSE 40-100/C	100 LB	3					900																				
	112 M	4																									
TRSE 40-150/C	112 M	4	901	960	370	310	100	600	180	340	435	180	225	381	69												
	132 SA	5,5	900				45																				
	132 MA	7,5																									

Вес указан без электродвигателя.

