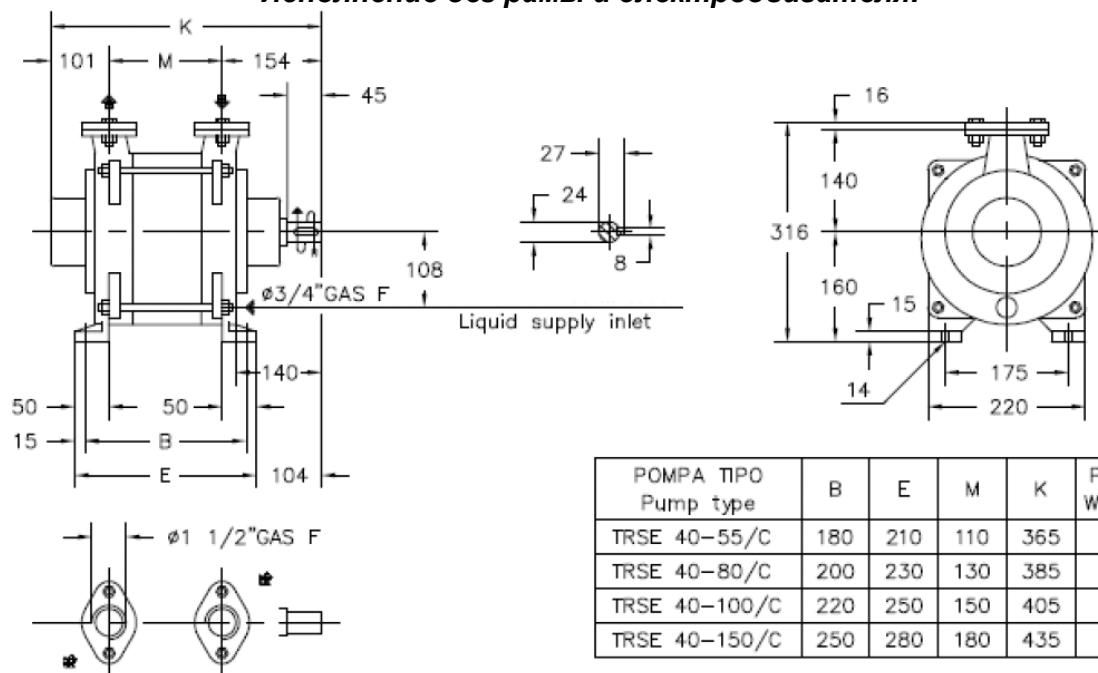
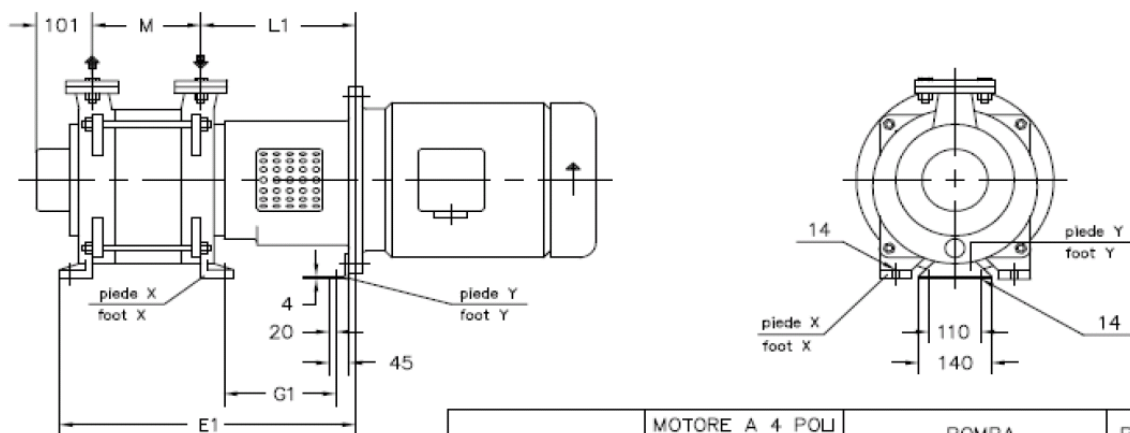
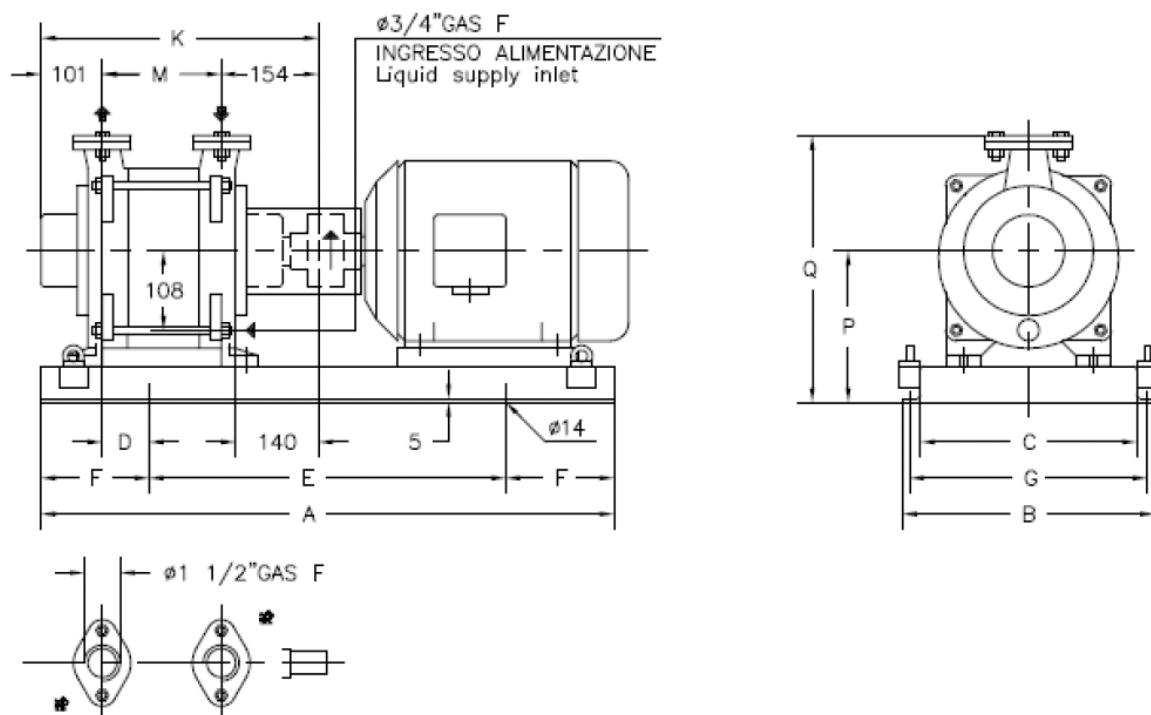


**Вакуумный насос TRSE 40-150**
**Исполнение без рамы и электродвигателя.**

**Моноблочное исполнение.**


Вес указан без электродвигателя.

**Исполнение на раме.**


POMPA TIPO Pump type	MOTORE A 4 POLI 4 Poles Motor UNEL-MEC-B3		BASE Base-plate N°	POMPA Pump											PESO Weight ①								
	TIPO/Type	KW		A	B	C	D	E	F	G	K	M	P	Q									
TRSE 40-55/C	100 LA	2,2	901	770	350	290	65	420	175	320	365	110	220	376	59								
	100 LB	3					80																
TRSE 40-80/C	100 LA	2,2					80									420	175	320	385	130	220	376	62
	100 LB	3					90																
	112 M	4																					
TRSE 40-100/C	100 LB	3					900																
	112 M	4																					
	132 SA	5,5																					
TRSE 40-150/C	112 M	4	901	770	350	290	100	420	175	320	435	180	220	376	69								
	132 SA	5,5	900	960	370	310	45	600	180	340			225	381	82								
	132 MA	7,5																					

Вес указан без электродвигателя.

