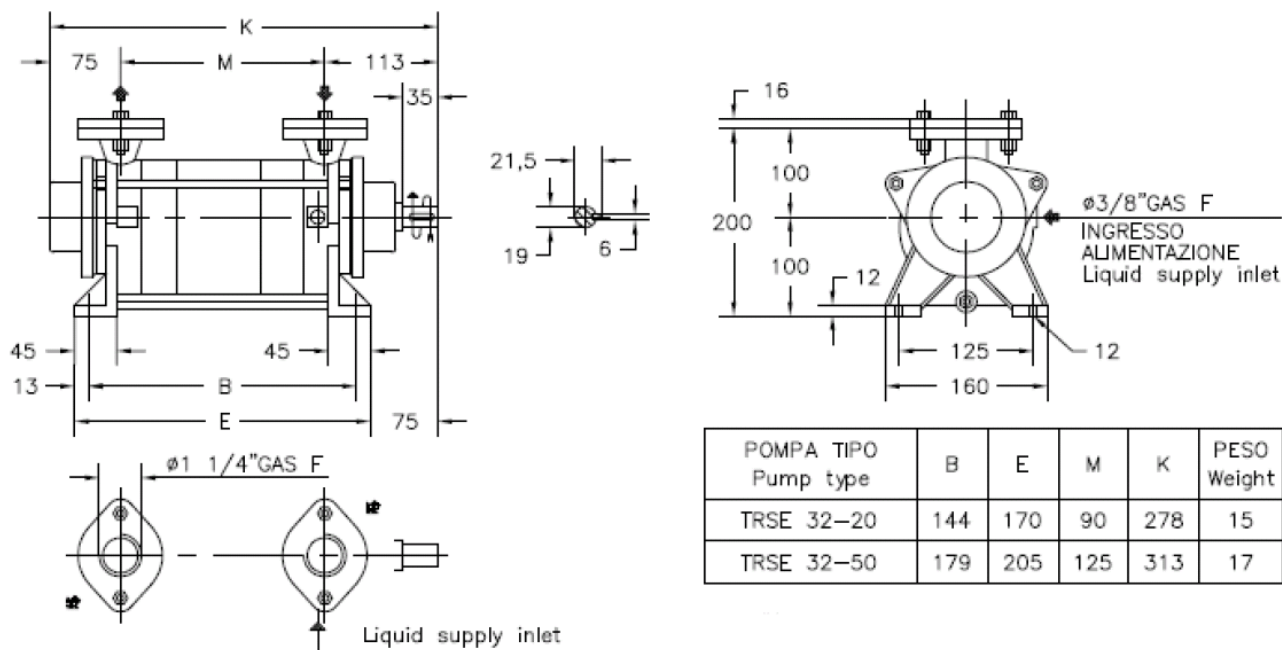
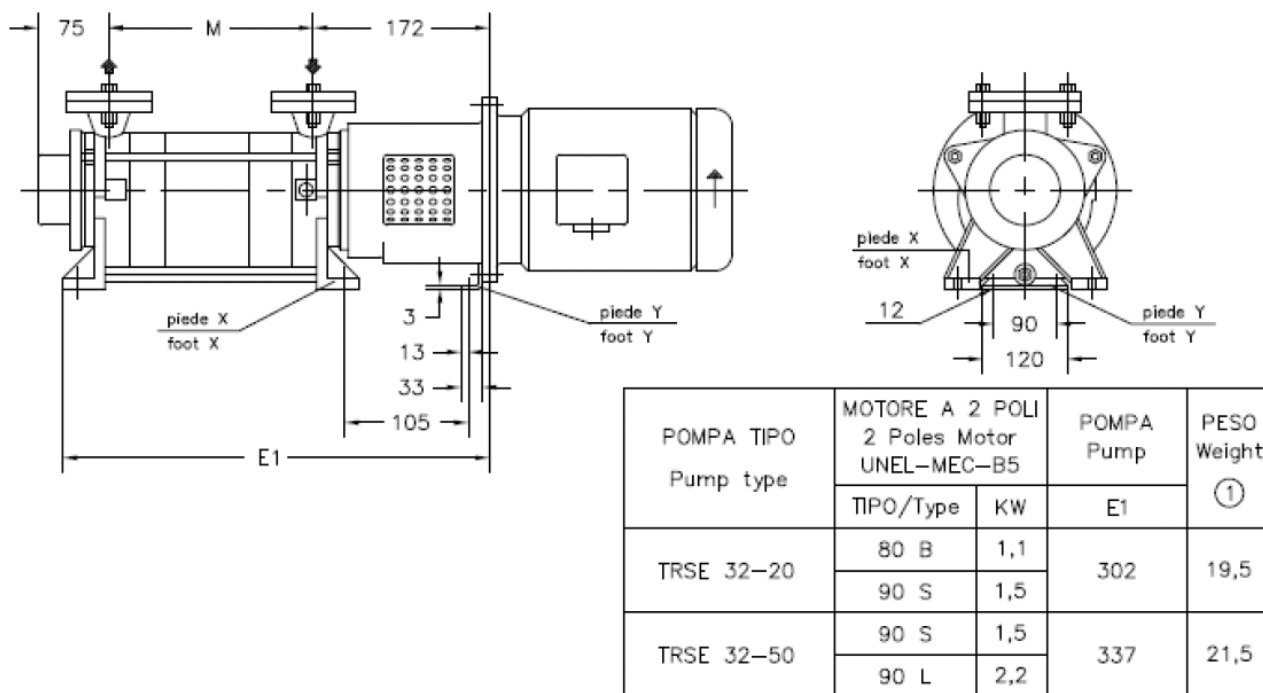
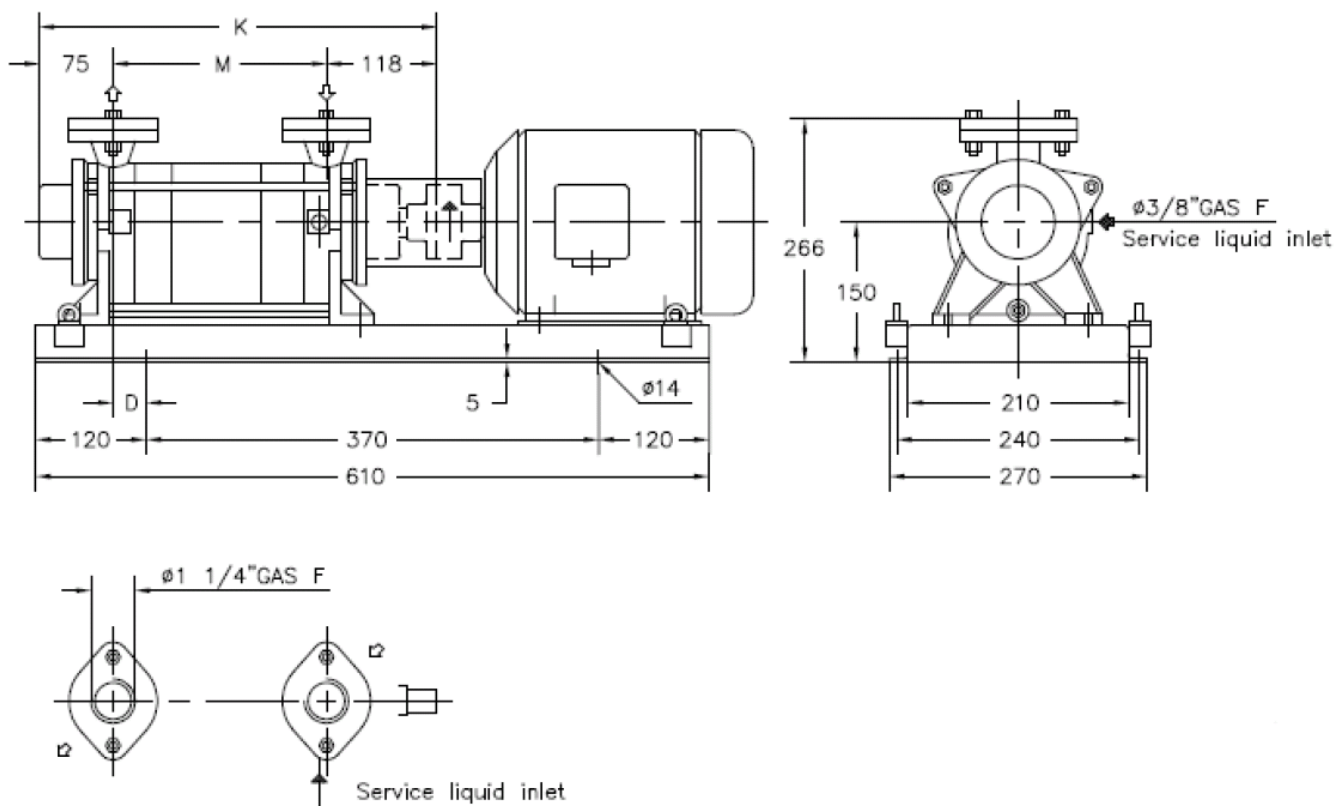


Вакуумный насос TRSE 32-20
Исполнение без рамы и электродвигателя.

Моноблочное исполнение.


Вес указан без электродвигателя.

Исполнение на раме.



POMPA TIPO Pump type	MOTORE A 2 POLI 2 Poles Motor UNEL-MEC-B3		BASE Base-plate N°	POMPA Pump			PESO Weight ①
	TIPO/Type	KW		D	K	M	
TRSE 32-20	80 B	1,1	902	30	283	90	31
	90 S	1,5					
TRSE 32-50	90 L	2,2		45	318	125	

Вес указан без электродвигателя.

